

EVOLUTION[™]

PERGOLA EN ACIER

TABLE DES MATIÈRES

Introduction

Directives générales.....	3
Outils nécessaires/composants	4

Installation

Planification du projet.....	6
Coupe et peinture	7
Raccords pour pergola	
Installation des poteaux à la fondation	9
Installation des poteaux à la pièce de charpente	11
Installation des poteaux à la pièce de charpente (ferrures F-50).....	11
Installation des poteaux à la pièce de charpente (ferrures de suspension de chevron)	12
Installation des poteaux aux solives-poutres simples ou doubles	13
Installation des poteaux aux matériaux (composites, bois, solives, etc.).....	14
Assemblage d'entretoise latérale	15
Installation des chevrons à la pièce de charpente (ferrures F-50).....	17
Installation des chevrons à la pièce de charpente (ferrures de suspension simples ou doubles)	19
Installation des chevrons à la pièce de charpente (ferrures de suspension de chevron)	21
Installation des solives-poutres simples ou doubles aux chevrons.....	22
Installation des chevrons aux pannes	23
Installation du prolongement de chevron au poteau/au chevron	24
Capuchon pour solive/pièce de charpente.....	26
Capuchon pour panne.....	27
Capuchon pour poteau	27

Entretien/garantie	29
--------------------------	----

INTRODUCTION

LIRE LES INSTRUCTIONS EN ENTIER AVANT DE DÉBUTER L'INSTALLATION

Directives générales

L'installateur est responsable de satisfaire à toutes les exigences relatives au code et à la sécurité et il doit se procurer tous les permis de construction exigés. L'installateur de la pergola doit déterminer et mettre en place les techniques d'installation adéquates selon chaque situation d'installation. Ni Fortress Building Products ni ses distributeurs ne seront tenus responsables de toute installation inadéquate ou non sécuritaire.

Vous devez porter de l'équipement de protection individuelle (ÉPI) chaque fois que vous utilisez des outils électriques et que vous travaillez avec la pergola moderne. Portez de l'équipement de protection pour les yeux et les oreilles, des souliers fermés, des gants, un haut à manches longues et des pantalons pour demeurer en sécurité.

Lors de la coupe des pièces en acier, assurez-vous de retirer tous les copeaux et les fragments de métal se trouvant à l'intérieur des pièces de la pergola. Une fois la journée de travail terminée, tous les copeaux et les fragments d'acier doivent être retirés du chantier. Ne pas les retirer pourrait tacher les surfaces environnantes.

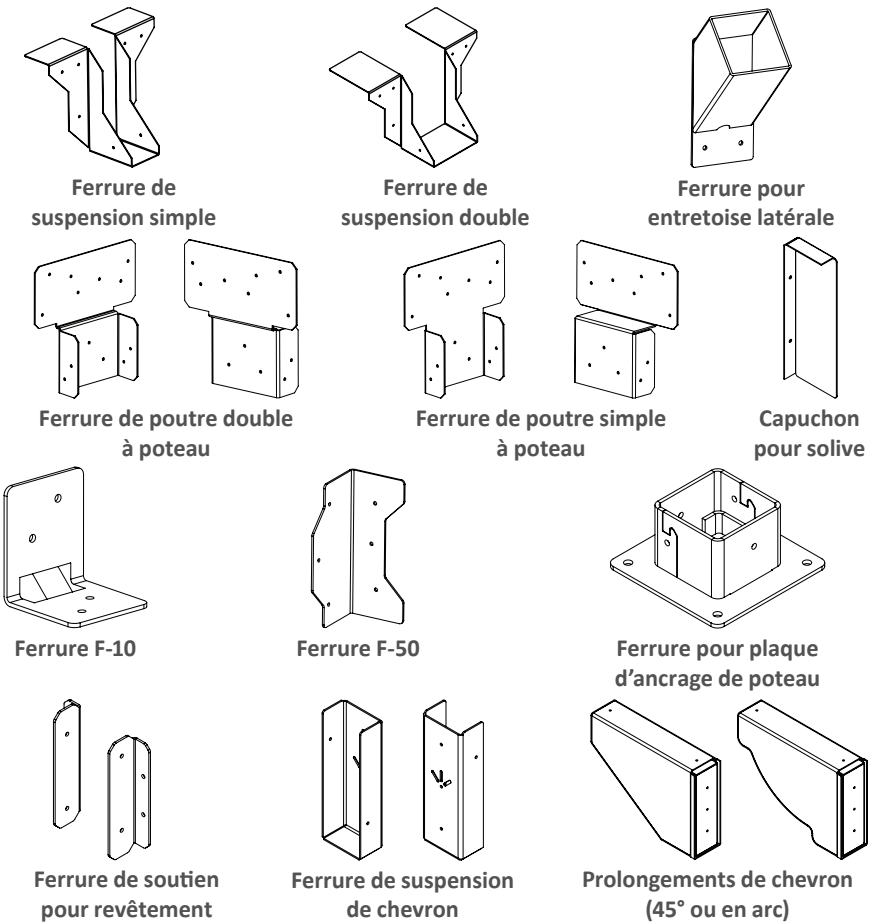
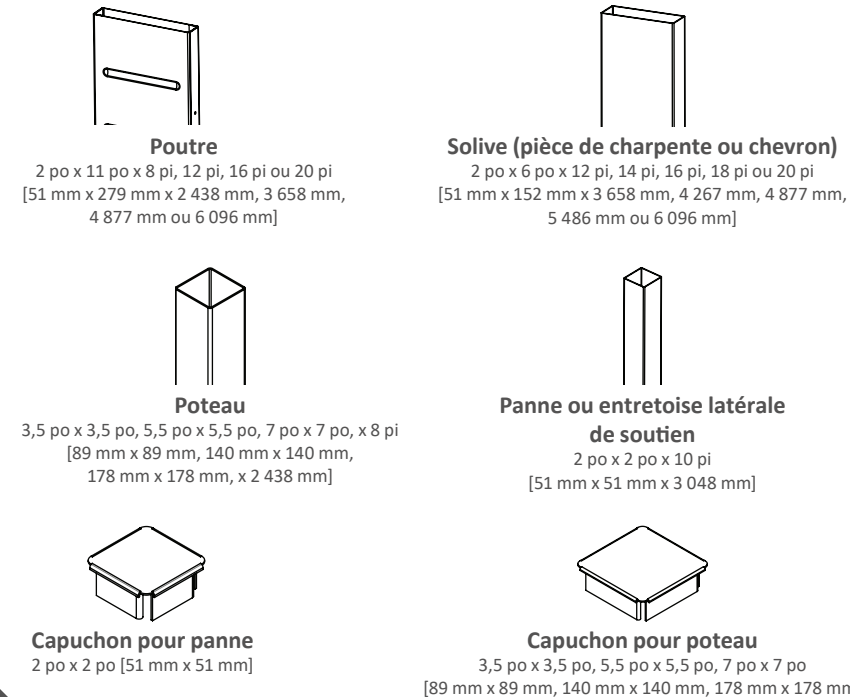
Lors de la coupe des pièces en acier, assurez-vous qu'**AUCUN** copeau ni fragment de métal ne tombe ou ne soit soufflé dans une piscine, un spa ou toute autre masse d'eau. Cela risquerait de laisser des taches.

Fortress Building Products ne couvre pas, dans le présent guide, tous les scénarios possibles d'installation. Dans certains cas, vous devrez faire appel à un ingénieur, un expert en code du bâtiment ou un distributeur local. De plus, il s'avérera peut-être nécessaire d'utiliser des ferrures autres que celles de Fortress lors d'installations plus complexes.

Outils nécessaires



Composants



Remarque :

La pergola Evolution peut être assemblée avec des combinaisons variées de raccords. Les instructions suivantes couvrent des raccords possibles à utiliser pour l'installation d'une pergola.

Visitez <https://fortressbp.com/ pergolas> pour vous inspirer de projets de pergola potentiels.

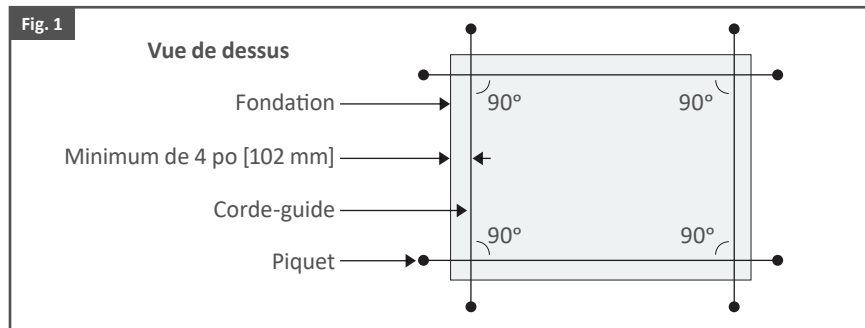
PLANIFICATION DU PROJET

Étape 1 : Créer le périmètre de la pergola

1. Créez un périmètre pour la pergola à l'aide de piquets et de cordes-guide. Chaque corde-guide doit être positionnée à un minimum de 4 po [102 mm] du bord de la fondation, comme illustré à la fig. 1.

Conseils :

- Avant de débiter le projet de pergola, assurez-vous que la fondation est carrée et de niveau. Consultez des experts en code du bâtiment local pour en savoir plus sur les exigences de fondations.
- Assurez-vous que les coins sont à un angle de 90°.

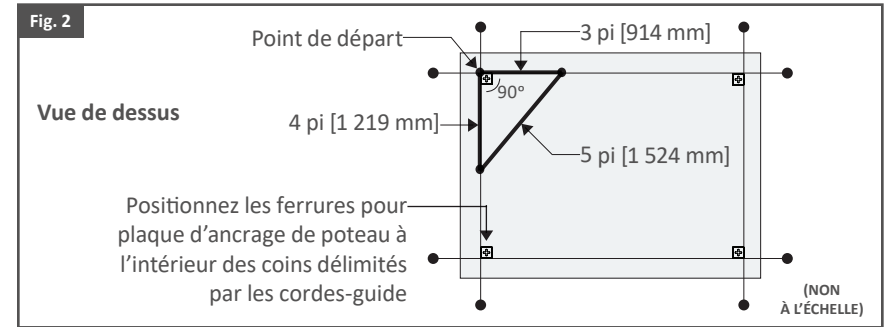


Étape 2 : Marquer l'emplacement des ferrures pour plaque d'ancrage de poteau

1. Positionnez les ferrures pour plaque d'ancrage de poteau à l'intérieur des coins délimités par les cordes-guide, comme illustré à la fig. 2.
2. À l'aide d'un crayon, marquez l'emplacement des trous pour les boulons.

Conseils :

- **Pour garantir une installation réussie, assurez-vous que le périmètre créé avec les ferrures pour plaque d'ancrage de poteau est exact et à l'équerre.**
- **Création d'un périmètre à l'équerre :** Fortress conseille d'utiliser la règle 3-4-5. Mesurez et marquez une distance de 3 pi [914 mm] et de 4 pi [1 219 mm] à partir du point de départ le long de la corde-guide, puis mesurez la distance entre les deux marques. Ajustez jusqu'à l'obtention d'une mesure exacte de 5 pi [1 524 mm] entre les marques, comme illustré à la fig. 2. Des triangles de plus grande taille, avec des côtés de 6-8-10 pi et de 9-12-15 pi, permettent d'obtenir des résultats encore plus précis.



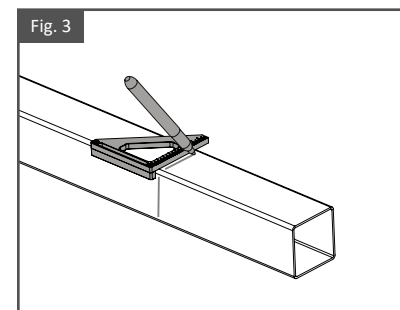
COUPE ET PEINTURE

Étape 1 : Marquer les points de coupe

1. Déposez les poteaux, les solives (pièces de charpente ou chevrons) ou les pannes sur une surface plane.
2. À l'aide d'un crayon, marquez la longueur désirée sur le matériau à couper.
3. Avec une équerre, tracez des lignes droites à partir des points de coupe marqués sur les faces supérieure et latérales, comme illustré à la fig. 3.

Conseil :

- Confirmez l'exactitude des longueurs de coupe avant de couper les matériaux.

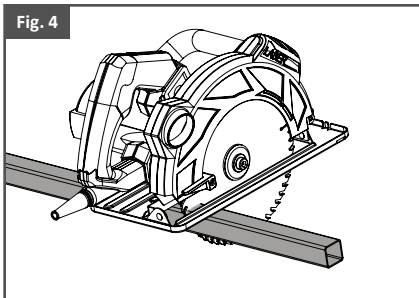


Étape 2 : Couper les matériaux

1. Coupez les poteaux, les solives ou les pannes à l'aide d'une scie à ruban mobile, d'une scie circulaire à métaux ou d'une meuleuse munie d'un disque de coupe, comme illustré à la fig. 4. Assurez-vous de suivre les marques de coupe.

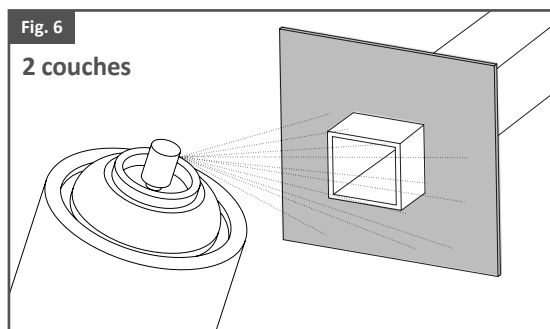
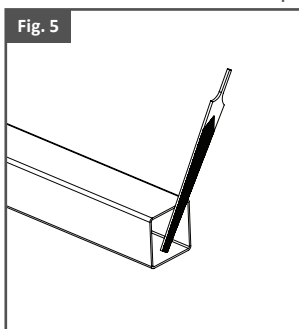
Conseils :

- Assurez-vous du soutien adéquat des matériaux pour éviter qu'ils ne plient ou ne se déforment pendant la coupe.
- Assurez-vous de ne pas faire surchauffer les matériaux lors de la coupe avec une meuleuse.



Étape 3 : Nettoyer les bords coupés et appliquer de la peinture en aérosol aux endroits coupés

1. Utilisez une lime pour limer les bords coupés, comme illustré à la fig. 5.
2. Retirez tous les copeaux de métal et la poussière avec une brosse ou un chiffon.
3. Assurez-vous que les surfaces à peindre sont propres. **NE** coupez **PAS** le produit au-dessus du béton. Retirez tous les copeaux de métal pour éviter les taches.
4. Avec un morceau de carton servant d'écran de protection, appliquez la première couche de peinture pour retouches noir sable à base de zinc Fortress.
5. Laissez sécher la peinture avant d'appliquer une deuxième couche.
6. Appliquez la deuxième couche de peinture pour retouches noir sable à base de zinc Fortress. Appliquez un minimum de trois couches de peinture en aérosol dans le cas d'installations se trouvant dans un rayon de 1,6 km (1 mile) des régions côtières.
7. Laissez sécher la peinture avant l'installation.



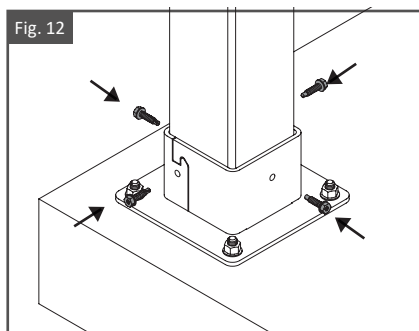
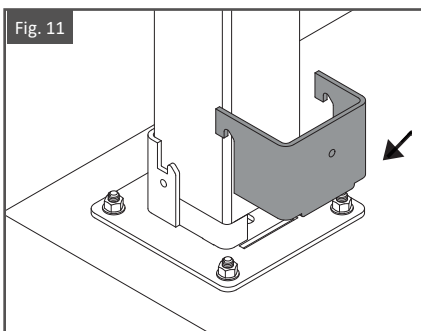
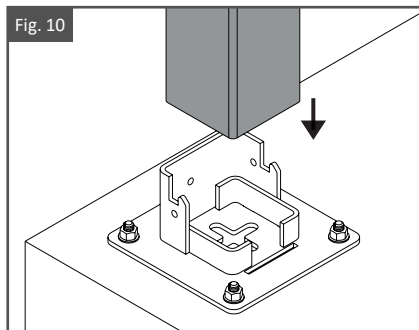
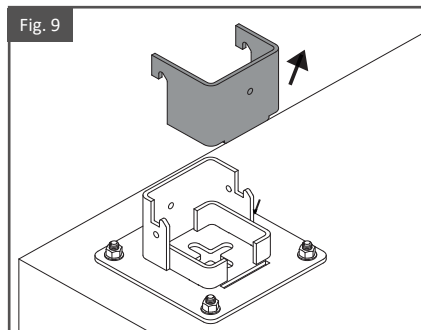
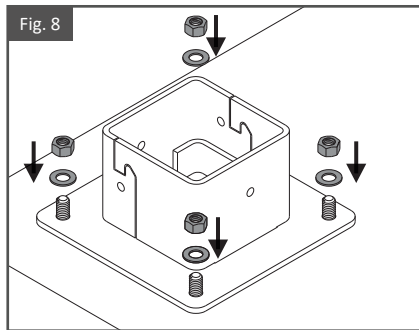
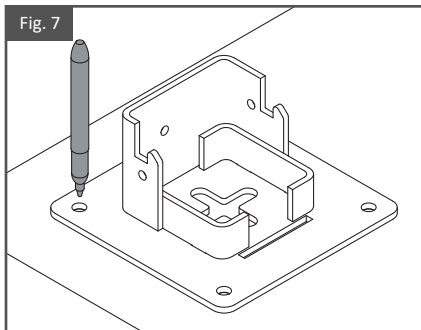
RACCORDS POUR PERGOLA

Raccord 1 : Installation des poteaux à la fondation

1. Coupez les poteaux à la hauteur désirée. Consultez les instructions de coupe et de peinture aux pages 7 et 8.
2. Placez la ferrure pour plaque d'ancrage de poteau dans la position désirée sur le béton ou la dalle.
3. Marquez l'emplacement des quatre trous pour les boulons, comme illustré à la fig. 7.
4. Prépercez les trous pour avec un foret à béton. Consultez les renseignements fournis par le fabricant de la vis à béton pour déterminer la taille recommandée du foret.
5. Fixez la ferrure pour plaque d'ancrage de poteau sur la surface à l'aide de vis à béton, comme illustré à la fig. 8.
6. Retirez le capuchon amovible de la ferrure pour plaque d'ancrage de poteau en la soulevant puis en la retirant de la fente de la ferrure, comme illustré à la fig. 9.
7. Insérez le poteau dans la ferrure pour plaque d'ancrage de poteau. Assurez-vous que le poteau est bien enfoncé et qu'il repose sur les blocs de soutien de la ferrure, comme illustré à la fig. 10.
8. Remettez en place le capuchon amovible de la ferrure pour plaque d'ancrage de poteau sur la fente de la ferrure, comme illustré à la fig. 11. Assurez-vous que le poteau est de niveau et bien à la verticale. Ajustez au besoin.
9. Insérez le poteau dans la ferrure pour plaque d'ancrage de poteau avec les vis autoperçantes à tête hexagonale M6 x 25,4 mm, comme illustré à la fig. 12. Vérifiez régulièrement que le poteau est de niveau et bien à la verticale.

Remarque :

- Il est essentiel que les poteaux et les ferrures pour plaque d'ancrage de poteau conservent des angles de 90° comme indiqué dans les directives de planification du projet à la page 6.

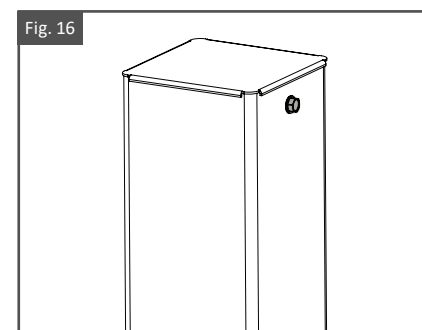
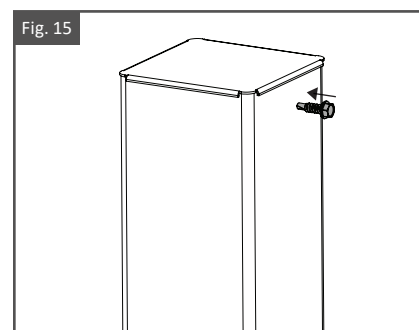
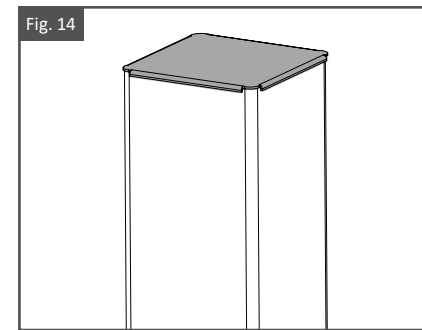
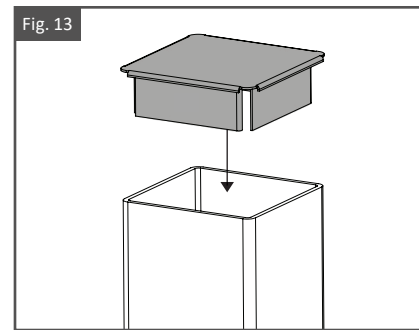


Raccord 15 : Capuchon pour poteau

1. Positionnez le capuchon pour poteau sur l'extrémité exposée du poteau, comme illustré aux fig. 13 et 14. Utilisez un maillet en caoutchouc, si nécessaire, pour bien enfoncer le capuchon.
2. Fixez le capuchon sur le poteau avec une vis autoperceuse Evolution, comme illustré aux fig. 15 et 16. Positionnez la vis à 0,69 po [18 mm] de l'extrémité du capuchon.

Remarque :

- Vous pourriez avoir à retirer la vis illustrée aux fig. 15 et 16 lors de l'installation des ferrures.

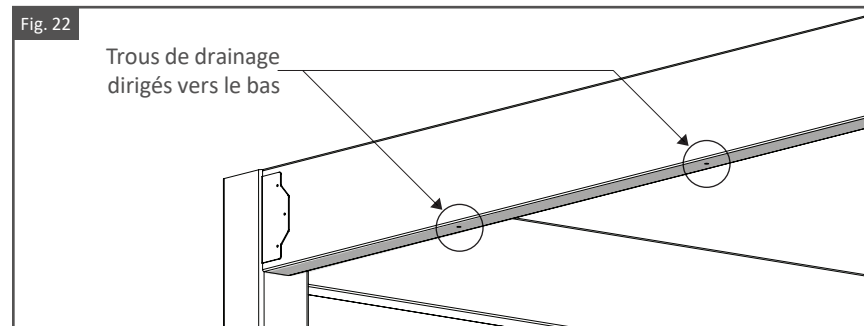
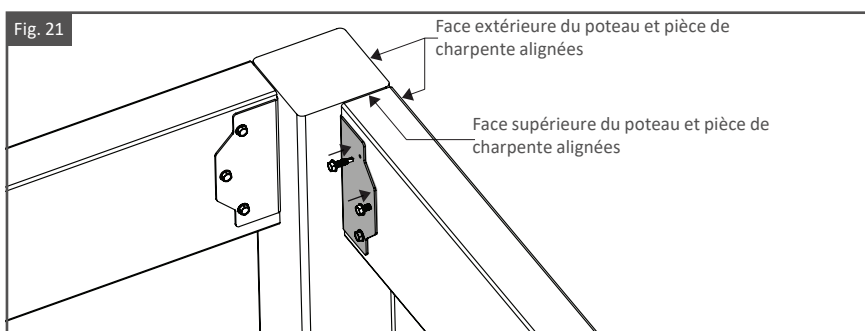
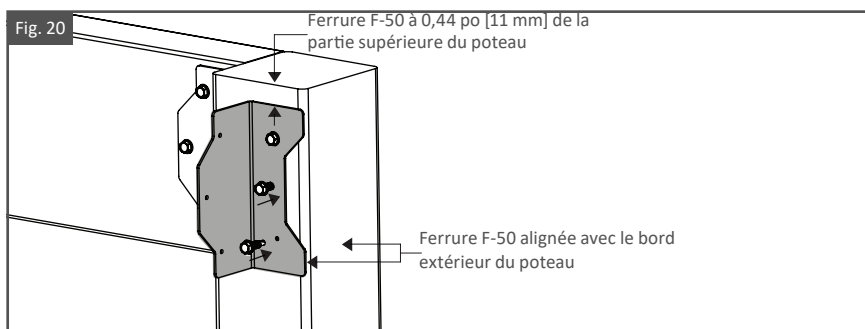
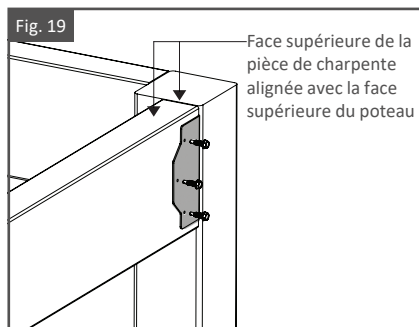
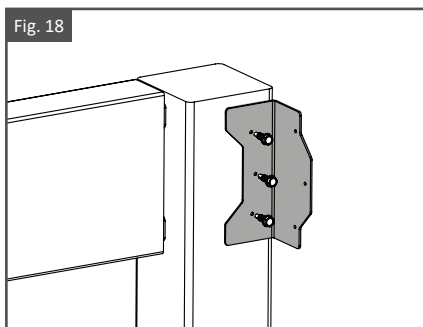
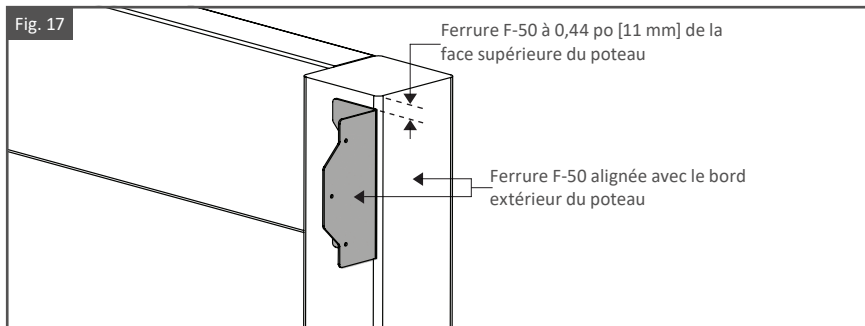


Raccord 2 : Installation des poteaux à la pièce de charpente

1. Alignez la ferrure F-50 avec le bord extérieur du poteau et décalez-la à 0,44 po [11 mm] de la partie supérieure du poteau, comme illustré à la fig. 17.
2. Fixez la ferrure F-50 au poteau avec les vis autoperceuses Evolution, comme illustré à la fig. 18.
3. Alignez la pièce de charpente avec la face supérieure du poteau.
4. Fixez la ferrure F-50 à la pièce de charpente avec les vis autoperceuses Evolution, comme illustré à la fig. 19.
5. La ferrure F-50 peut également être retournée et installée de façon à être dirigée vers l'intérieur de la pièce de charpente, comme illustré aux fig. 20 et 21.

Remarque :

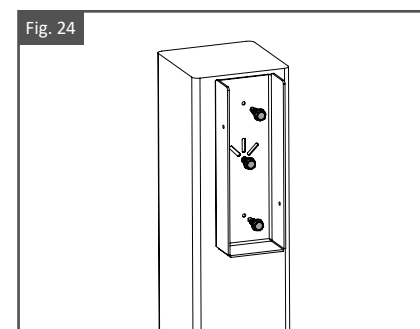
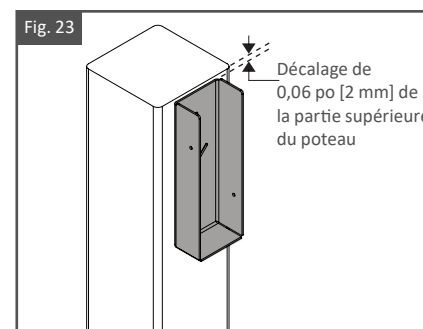
- Assurez-vous que les trous de drainage situés sur la face de la pièce de charpente sont dirigés vers le bas lors de l'installation, comme illustré à la fig. 22. Ajustez au besoin.

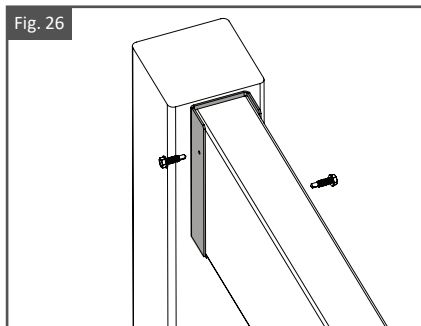
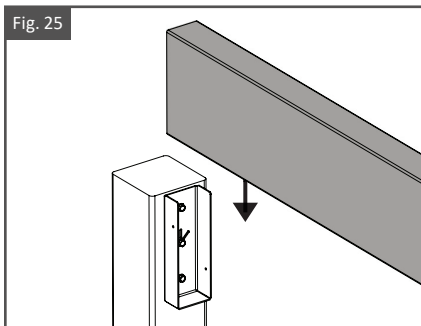


Raccord 3 : Installation des poteaux à la pièce de charpente (ferrures de suspension de chevron)

Installation des poteaux à la pièce de charpente :

1. Placez une ferrure de suspension de chevron en position désirée sur deux poteaux opposés. **Décalez la ferrure à 0,06 po [2 mm]** de la partie supérieure du poteau, comme illustré à la fig. 23.
2. Fixez les ferrures de suspension de chevron aux poteaux avec les vis autoperceuses Evolution, comme illustré à la fig. 24. Utilisez une équerre de charpente pour garder les ferrures à la verticale en les fixant.
3. Insérez la pièce de charpente dans les ferrures de suspension de chevron, comme illustré à la fig. 25.
4. Fixez les ferrures de suspension de chevron à la pièce de charpente avec les vis autoperceuses Evolution, comme illustré à la fig. 26.



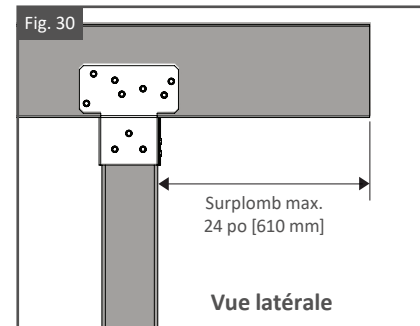
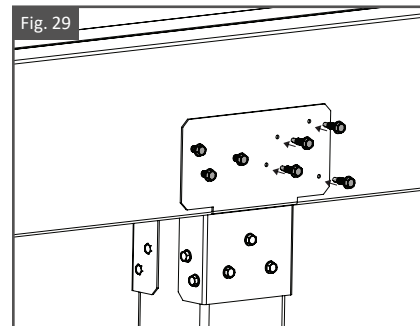
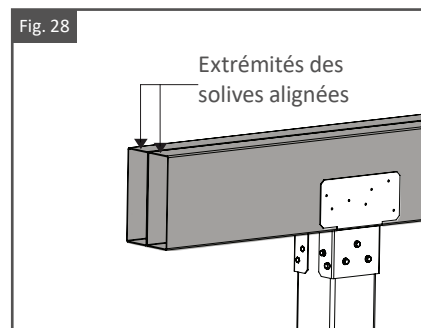
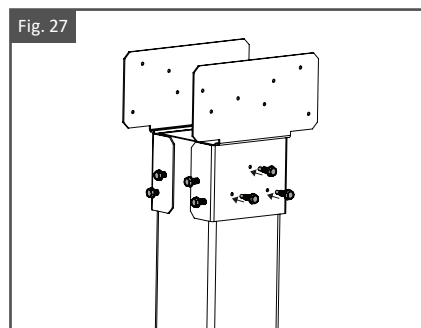


Raccord 4 : Installation des poteaux aux solives-poutres simples ou doubles

1. Fixez deux ferrures de poutre simple ou double à poteau sur le bord supérieur du poteau avec les vis autoperceuses Evolution, comme illustré à la fig. 27.
2. Placez les solives aux emplacements désirés. Dans le cas des solives-poutres doubles, assurez-vous que les extrémités des solives sont alignées, comme illustré à la fig. 28.
3. En maintenant les solives en place, fixez-y les ferrures de poutre simple ou double à poteau, comme illustré à la fig. 29.

Remarque :

- Le surplomb maximum de solive à poteau permis est de 24 po [610 mm], comme illustré à la fig. 30.

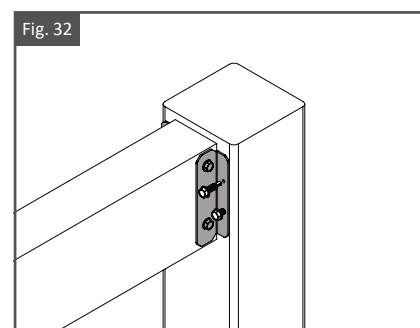
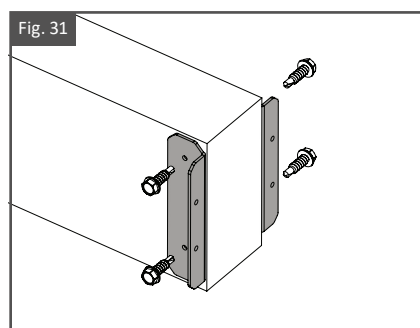


Raccord 5 : Cloison – installation du matériau (composites, bois, solives, etc.) au poteau

1. Coupez le matériau de la longueur désirée.
2. Fixez deux ferrures de soutien pour revêtement aux deux extrémités du matériau coupé avec les vis autoperceuses Evolution. Assurez-vous que la face extérieure des ferrures s'aligne avec le matériau, comme illustré à la fig. 31.
3. Placez l'assemblage de matériau coupé dans la position désirée entre les deux poteaux. Assurez-vous que l'assemblage est de niveau.
4. Fixez les ferrures de soutien pour revêtement aux poteaux avec les vis autoperceuses Evolution, comme illustré à la fig. 32.

Remarque :

- Les ferrures sont conçues pour être utilisées avec des matériaux d'une largeur de 1 po [25 mm] à 2 po [51 mm].

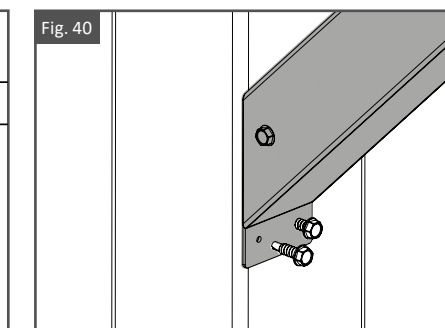
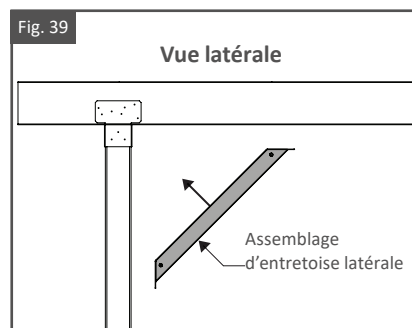
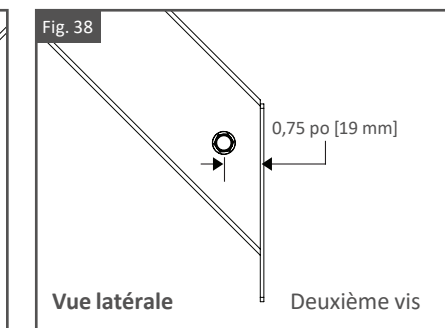
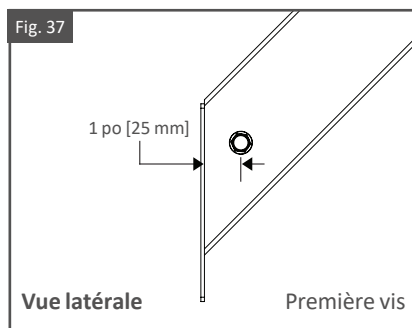
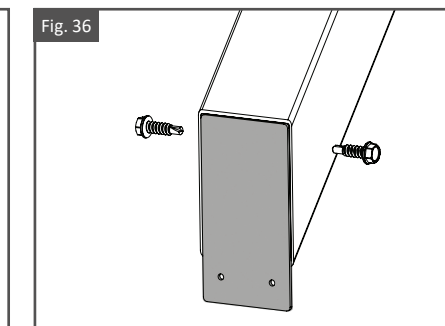
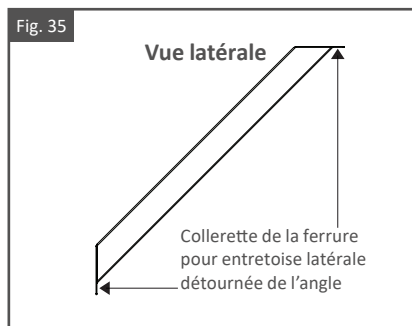
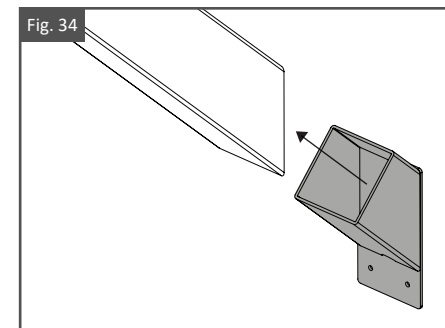
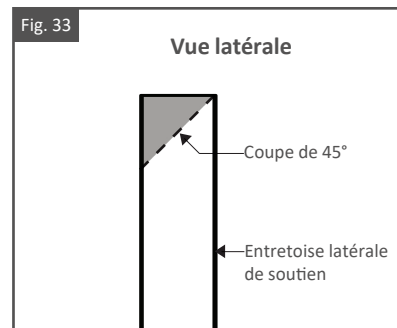


Raccord 6 : Assemblage d'entretoise latérale

1. Coupez une entretoise latérale de soutien de 2 po x 2 po [51 mm x 51 mm] à la longueur désirée.
2. Coupez les deux extrémités de l'entretoise latérale de soutien de 2 po x 2 po [51 mm x 51 mm] à un angle de 45°, comme illustré à la fig. 33. Consultez les instructions de coupe et de peinture aux pages 7 et 8.
3. Insérez les ferrures pour entretoise latérale dans les deux extrémités de l'entretoise latérale de soutien de 2 po x 2 po [51 mm x 51 mm], comme illustré à la fig. 34.
4. Assurez-vous que les ferrures pour entretoise latérale sont orientées dans la même direction que l'entretoise latérale de soutien, c'est-à-dire avec la collerette des ferrures détournées de l'angle, comme illustré à la fig. 35. Ajustez au besoin.
5. Fixez les ferrures pour entretoise latérale à l'entretoise latérale de soutien coupée de 2 po x 2 po [51 mm x 51 mm] avec deux vis autoperceuses Evolution. Centrez la première vis à 1 po [25 mm] du bord de la ferrure pour entretoise latérale et centrez la deuxième à 0,75 po [19 mm], comme illustré aux fig. 36 à 38.
6. Positionnez l'assemblage d'entretoise latérale dans la position d'installation désirée et réglée à un angle de 45°, comme illustré à la fig. 39.
7. Fixez l'assemblage de l'entretoise latérale au poteau et à la pièce de charpente ou aux chevrons avec deux vis autoperceuses Evolution, comme illustré à la fig. 40.

Remarques :

- Les tubes des pannes de 2 po x 2 po [51 mm x 51 mm] sont réutilisés comme entretoises latérales de soutien.
- **Longueur minimale recommandée pour l'entretoise latérale de soutien : 24 po [610 mm].**

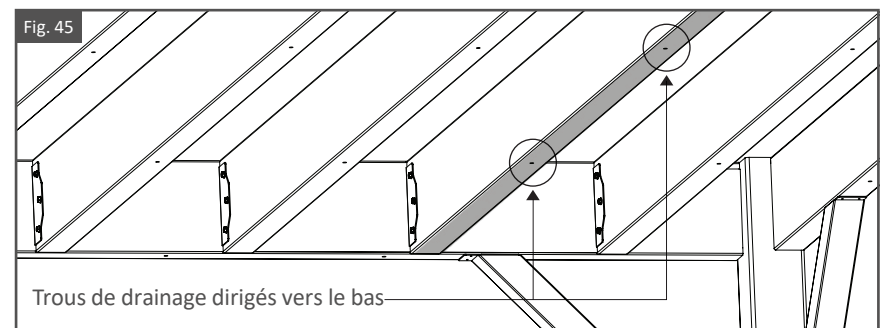
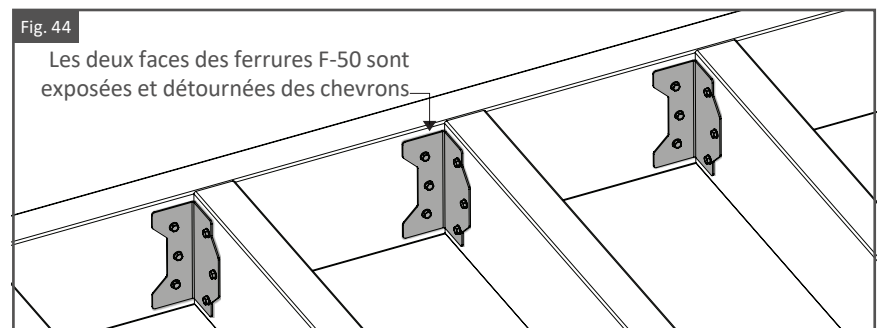
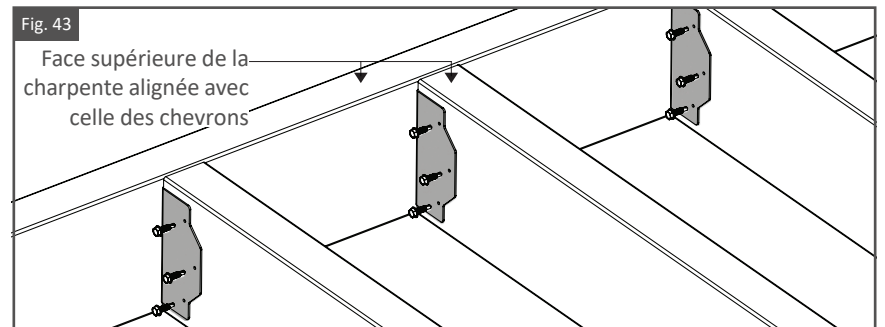
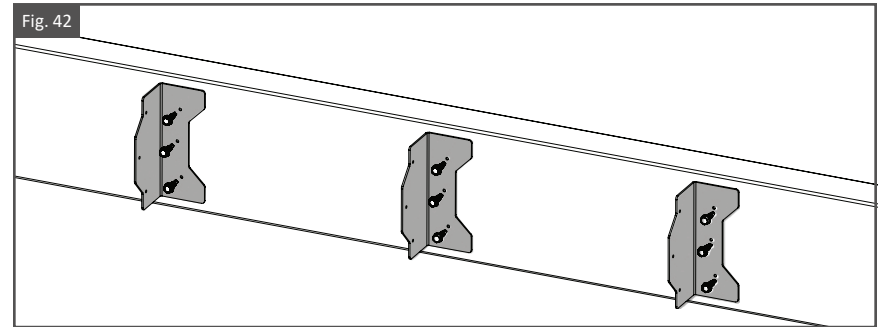
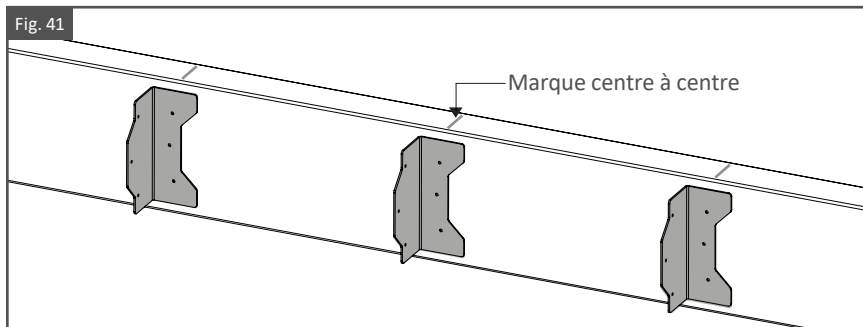


Raccord 7 : Installation des chevrons à la pièce de charpente (ferrures F-50)

1. Mesurez et marquez l'espacement centre à centre désiré sur la face supérieure de deux pièces de charpente opposées.
2. Fixez les ferrures F-50 vis-à-vis des marques d'espacement situées sur la face intérieure de la pièce de charpente, comme illustré à la fig. 41.
3. Utilisez une équerre de charpente pour positionner les ferrures F-50 perpendiculairement à la pièce de charpente.
4. Fixez les ferrures F-50 à la pièce de charpente avec les vis autoperceuses Evolution, comme illustré à la fig. 42.
5. Fixez les chevrons aux ferrures F-50 et à la pièce de charpente. Assurez-vous que la face supérieure des chevrons et celle de la pièce de charpente sont alignées.
6. Fixez les chevrons aux ferrures F-50 avec les vis autoperceuses Evolution, comme illustré à la fig. 43.
7. Les ferrures F-50 peuvent également être retournées et installées de façon à ce que les deux faces des ferrures soient exposées et détournées des chevrons, comme illustré à la fig. 44.

Conseils :

- Assurez-vous que toutes les ferrures F-50 sont orientées dans la même direction.
- Assurez-vous que les trous de drainage situés sur les chevrons sont dirigés vers le bas lors de l'installation, comme illustré à la fig. 45.

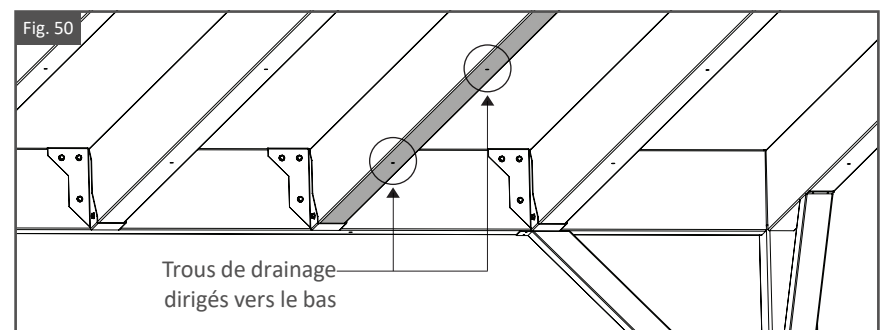
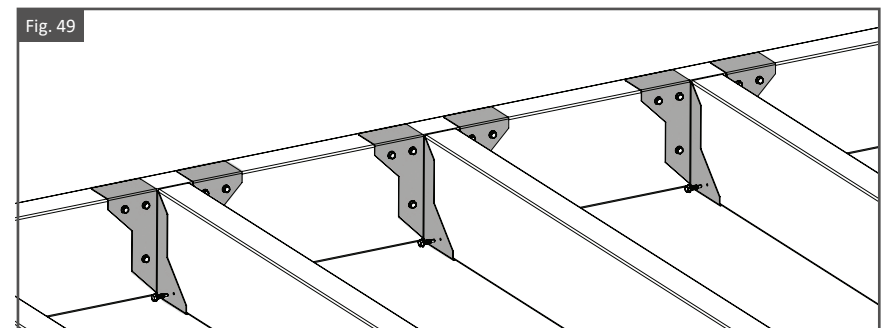
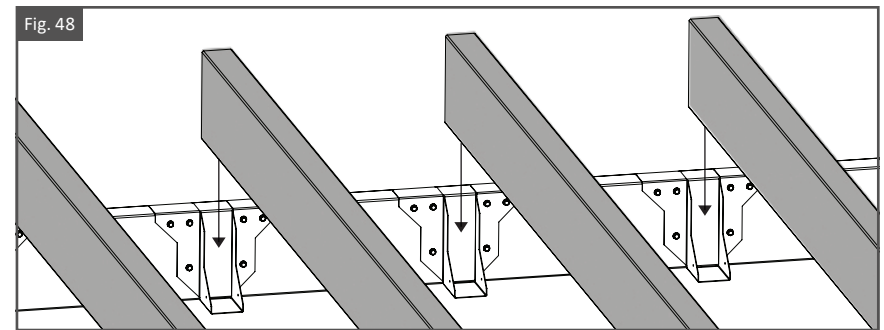
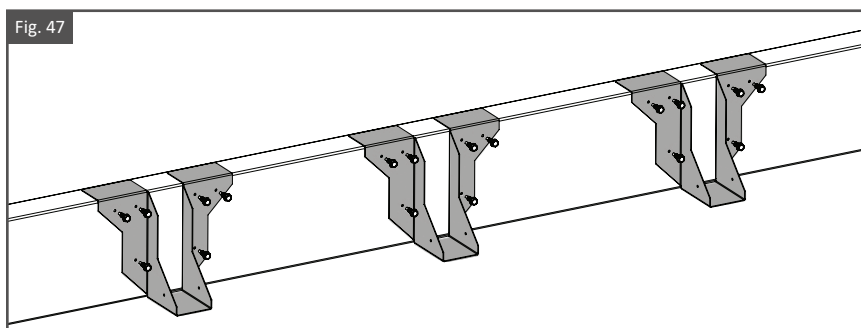
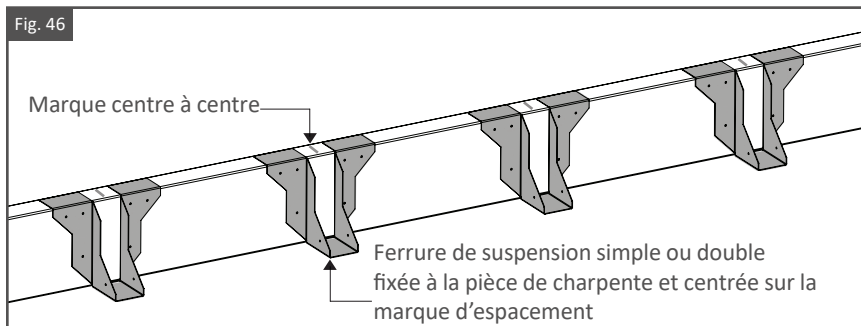


Raccord 8 : Installation des chevrons à la charpente (ferrures de suspension simples ou doubles)

1. Mesurez et marquez l'espacement centre à centre désiré sur la face supérieure de deux pièces de charpente opposées.
2. Fixez les ferrures de suspension simples ou doubles à la pièce de charpente vis-à-vis des marques d'espacement, comme illustré à la fig. 46.
3. Fixez les ferrures de suspension simples ou doubles à la pièce de charpente avec les vis autoperceuses Evolution, comme illustré à la fig. 47.
4. Insérez les chevrons dans les ferrures de suspension simples ou doubles, comme illustré à la fig. 48.
5. Fixez les ferrures de suspension simples ou doubles aux chevrons avec les vis autoperceuses Evolution, comme illustré à la fig. 49.

Conseil :

- Assurez-vous que les trous de drainage situés sur les chevrons sont dirigés vers le bas lors de l'installation, comme illustré à la fig. 50.



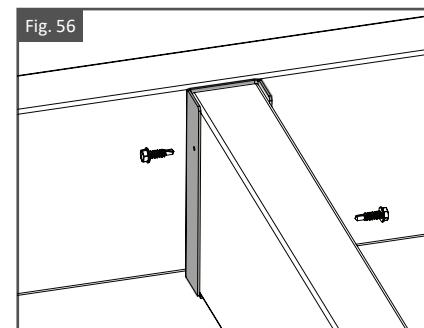
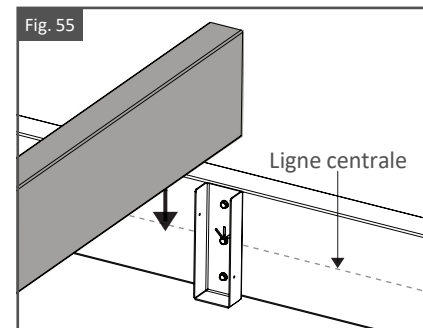
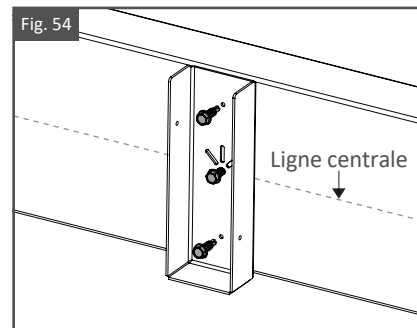
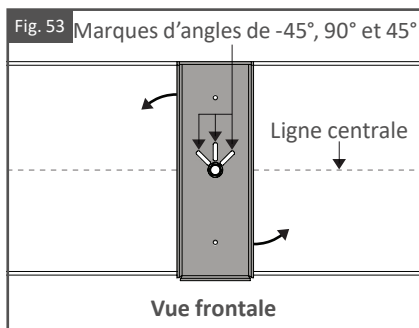
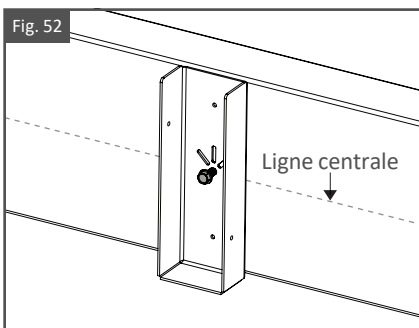
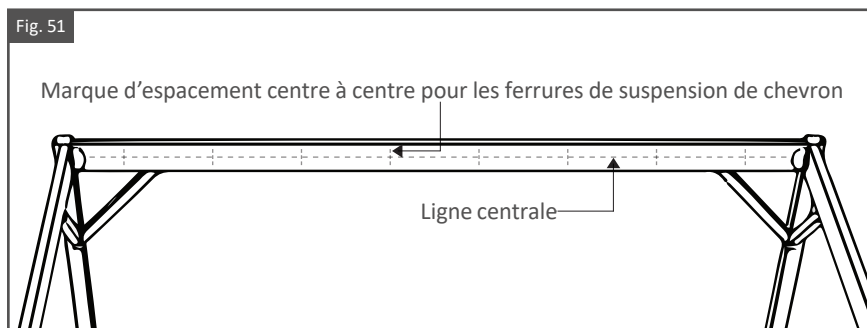
Raccord 9 : Installation des chevrons à la pièce de charpente (ferrures de suspension de chevron)

1. Mesurez et marquez la ligne centrale sur les faces intérieures de deux pièces de charpente opposées.
2. Mesurez et marquez l'espacement centre à centre désiré sur la face intérieure de deux pièces de charpente opposées, comme illustré à la fig. 51.
3. Fixez légèrement chaque ferrure de suspension de chevron par son trou central à chaque marque centre à centre positionnée le long de la ligne centrale, avec des vis autoperceuses Evolution, comme illustré à la fig. 52.

4. Positionnez chaque ferrure de suspension de chevron à l'angle désiré, comme illustré à la fig. 53. Des angles de 45° et 90° sont indiqués par une section préperçée située à l'arrière de chaque ferrure.
5. Fixez les ferrures de suspension de chevron aux trous supérieurs et inférieurs restants avec des vis autoperceuse Evolution puis resserrez les vis centrales, comme illustré à la fig. 54.
6. Insérez les chevrons dans les ferrures de suspension, comme illustré à la fig. 55.
7. Fixez les ferrures de suspension de chevron aux chevrons, avec les vis autoperceuses Evolution, comme illustré à la fig. 56.

Conseil :

- Taillez la pièce de charpente/le chevron 0,38 po [9,5 mm] plus court que la longueur désirée de manière à avoir assez d'espace pour les têtes de vis des ferrures de suspension de chevron.

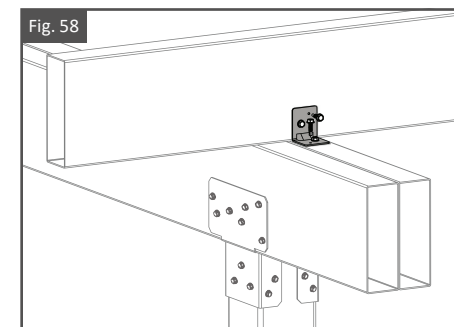
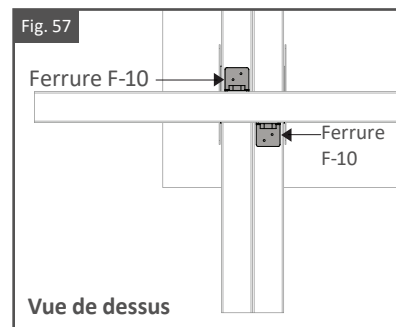


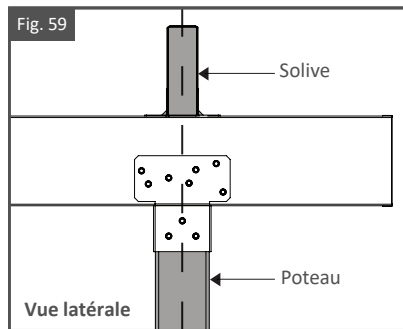
Raccord 10 : Installation des solives-poutres simples ou doubles aux chevrons

1. Répartissez deux ferrures F-10 de chaque côté du chevron. Fixez les ferrures avec des vis autoperceuses Evolution, comme illustré aux fig. 57 et 58.

Conseil :

- Assurez-vous que les extrémités des chevrons sont centrées avec les poteaux, comme illustré à la fig. 59. Cela permettra à l'assemblage d'entretoise latérale d'être centré sur le poteau et la solive une fois installé.



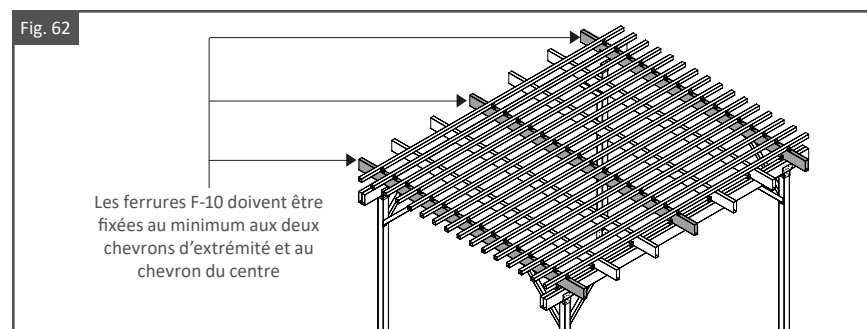
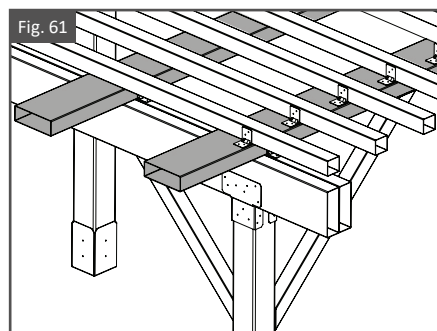
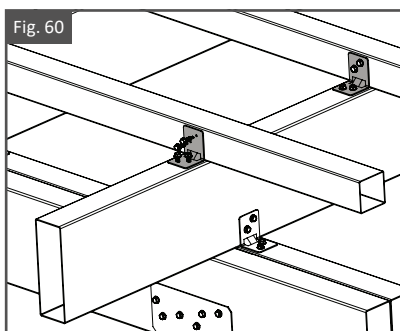


Raccord 11 : Installation des chevrons aux pannes

1. Fixez une ferrure F-10 à chaque raccord de solive à panne avec des vis autoperceuses Evolution. Assurez-vous de fixer les ferrures F-10 à la même face de chaque raccord, comme illustré à la fig. 60.

Conseils :

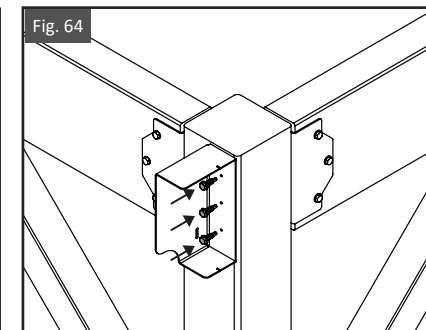
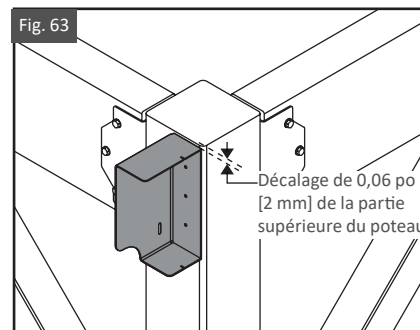
- Sur chaque panne, des ferrures F-10 doivent être fixées au minimum sur chaque chevron d'extrémité et au chevron central, comme illustré à la fig. 62.
- Pour donner un style différent, les chevrons peuvent être installés à l'horizontale, comme illustré à la fig. 61.

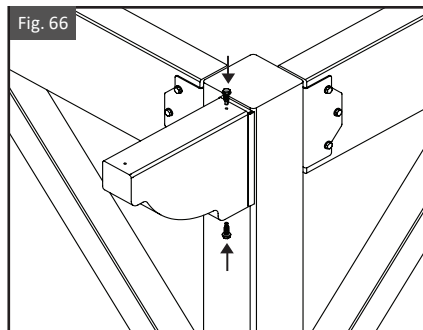
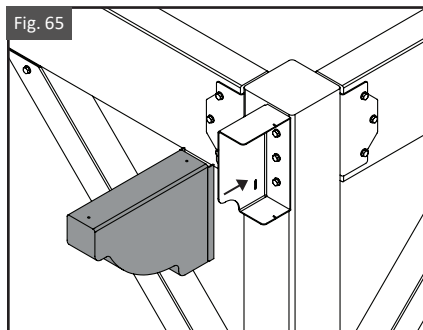


Raccord 12 : Installation du prolongement de chevron au poteau/chevron

Installation du prolongement de chevron au poteau :

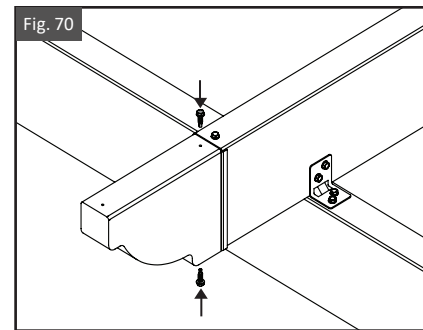
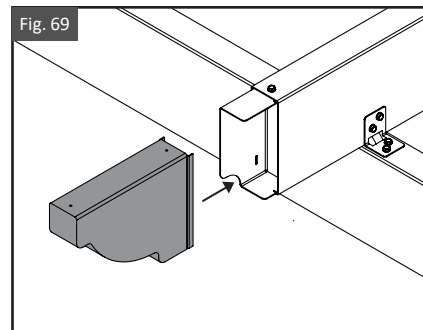
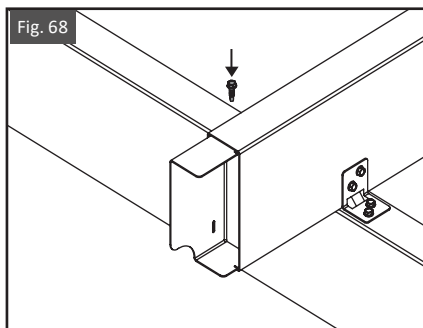
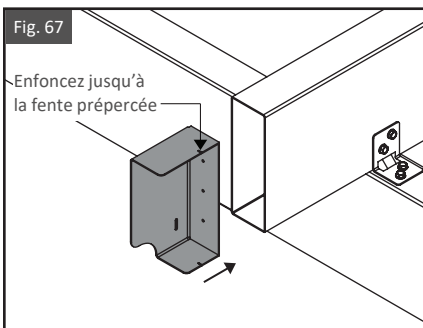
1. Positionnez le support à prolongement de chevron dans la position désirée sur un poteau. **Décalez le support à prolongement de chevron de 0,06 po [2 mm]** de la partie supérieure du poteau, comme illustré à la fig. 63.
2. Fixez le support à prolongement de chevron au poteau avec les vis autoperceuses Evolution, comme illustré à la fig. 64. Utilisez une équerre de charpente pour vous assurer que le support à prolongement de chevron est à la verticale lorsque vous le fixez.
3. Faites glisser le prolongement de chevron par-dessus le support à prolongement de chevron, comme illustré à la fig. 65.
4. Fixez le prolongement de chevron au support à prolongement de chevron à travers l'œillet de guidage situé sur les faces supérieure et inférieure du prolongement de chevron, comme illustré à la fig. 66.





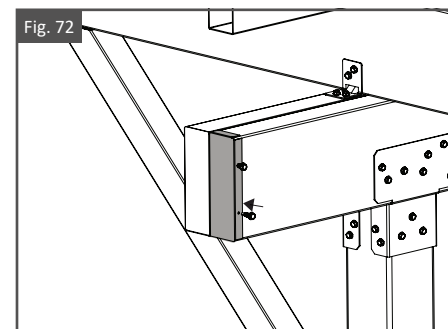
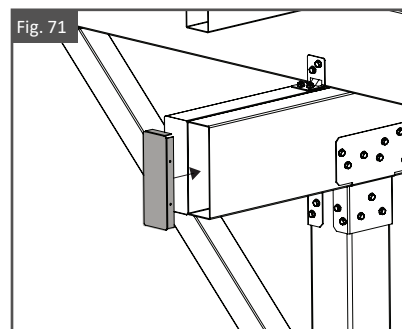
Installation du prolongement de chevron au chevron :

1. Faites glisser le support à prolongement de chevron dans l'extrémité exposée du chevron jusqu'à la fente prépercée dans le support. Le support à prolongement de chevron doit être décalé dans le chevron d'un **minimum** de 1 po [25 mm], comme illustré à la fig. 67.
2. Fixez sur la face supérieure du chevron avec une vis autoperceuse Evolution, comme illustré à la fig. 68. Assurez-vous que la vis pénètre à la fois dans le chevron et dans le support à prolongement de chevron.
3. Faites glisser le prolongement de chevron par-dessus le support à prolongement de chevron jusqu'à ce que les rebords de la collerette du prolongement de chevron soient positionnés au-dessus de la solive Evolution, comme illustré à la fig. 69. Utilisez un maillet en caoutchouc pour bien enfoncer le prolongement de chevron.
4. Fixez le prolongement de chevron au support à prolongement de chevron à travers l'œillet de guidage situé sur les faces supérieure et inférieure du prolongement de chevron, comme illustré à la fig. 70.



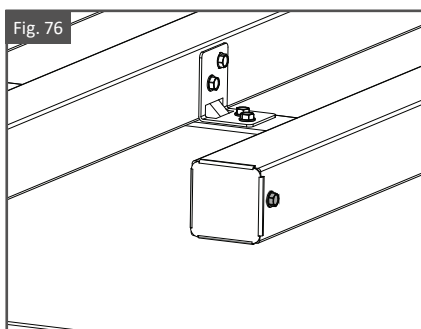
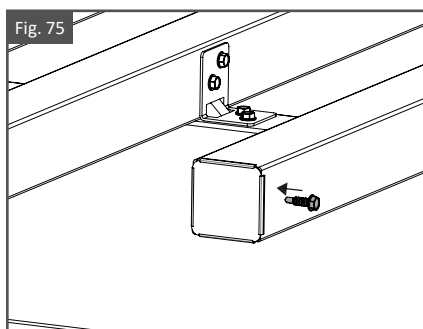
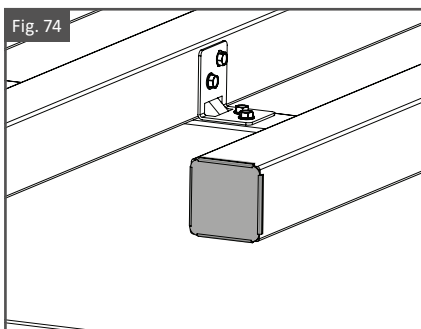
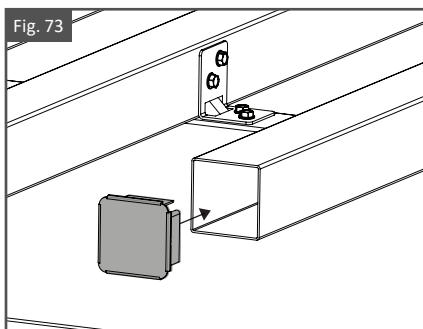
Raccord 13 : Capuchon pour solive/pièce de charpente

1. Positionnez le capuchon sur l'extrémité exposée de la solive ou de la pièce de charpente, comme illustré à la fig. 71.
2. Fixez le capuchon pour solive/pièce de charpente à la solive avec des vis autoperceuses Evolution, comme illustré à la fig. 72.



Raccord 14 : Capuchon pour panne

1. Positionnez le capuchon pour panne sur l'extrémité exposée de la panne, comme illustré aux fig. 73 et 74. Utilisez un maillet en caoutchouc, si nécessaire, pour bien enfoncer le capuchon.
2. Fixez le capuchon à la panne avec des vis autoperceuses Evolution, comme illustré aux fig. 75 et 76. Positionnez la vis à 0,69 po [18 mm] de l'extrémité du capuchon.



ENTRETIEN

Entretien des produits et des surfaces Fortress Building Products thermolaqués :

- Immédiatement après l'installation de vos produits Fortress Building Products, nettoyez les produits et les surfaces thermolaqués avec une solution d'eau tiède et de détergent à pH neutre non abrasif. Les surfaces doivent être rincées soigneusement après le nettoyage pour éliminer tous les résidus. Toutes les surfaces doivent être nettoyées avec un chiffon doux ou une éponge.
- Assurez-vous d'éliminer immédiatement toute éclaboussure de matériaux de construction, comme le béton, le plâtre et la peinture, avant qu'elle ne sèche. Le manquement à éliminer ces matériaux peut causer des dommages aux surfaces thermolaquées.
- **ÉVITEZ** que tout copeau ou fragment de métal ne tombe ou ne soit soufflé dans une piscine, un spa ou toute autre masse d'eau. Cela risquerait de laisser des taches.
- La fréquence du nettoyage dépend en partie des critères de présentation et des exigences de retrait des résidus pouvant causer des dommages au revêtement thermolaqué après une exposition prolongée. Fortress recommande un nettoyage aux trois à quatre mois.
- **AVERTISSEMENT : N'utilisez aucun solvant puissant comme les diluants ou les solutions contenant des hydrocarbures chlorés, des esters ou des cétones. Évitez d'utiliser des nettoyeurs abrasifs ou des produits de ponçage.**

Nettoyage des solives UltraSpan

Ce dont vous aurez besoin



Savon



Eau



Seau



Éponge



Balai à poils raides



Tuyau à haute pression avec buse en forme d'éventail

ÉTAPE 1 : À l'aide d'une éponge, appliquez de l'eau savonneuse à la structure.

ÉTAPE 2 : Balayez le liquide par-dessus la structure à l'aide du balai à poils raides en vous assurant de retirer toutes les saletés et les résidus accumulés dans les fentes entre les planches de revêtement. Un balayage dans la direction du grain est préférable.

ÉTAPE 3 : S'il reste des traces de résidus et de saletés, l'utilisation d'un tuyau à haute pression constitue un moyen très efficace pour retirer les résidus et les déchets organiques tenaces et inévitables.

***N'UTILISEZ PAS** de nettoyeurs standards pour composite sur les solives UltraSpan.

GARANTIE

Pour obtenir et consulter un exemplaire de la garantie, veuillez visiter : <https://Fortressbp.com/warranties>. Vous pouvez également téléphoner au 844 909-1999 ou écrire à : Fortress Building Products Warranty, 1720 N 1st St, Garland, TX 75040 pour obtenir un exemplaire de la garantie.



REJOIGNEZ LA RÉVOLUTION.

FortressBP.com | 866.323.4766

© 2023 Fortress Building Products.

À moins d'indication contraire, toutes les dénominations sociales sont des marques déposées de Fortress Iron, LP.
Tous droits réservés.

01/2023